

Манометрические термометры Для стерильных технологических процессов Модель 74, Серия из нержавеющей стали

WIKA Типовой лист TM74.01



Применение

- Пищевая промышленность
- Био- и фармакологическая промышленность
- Стерильные технологические процессы

Специальные особенности

- Без мертвых зон
- Гигиеническое исполнение
- Асептические присоединения
- Материал и качество поверхностного исполнения соответствуют стандартам и нормам фармакологической промышленности
- 3A одобрение



Манометрический термометр Модель R74.100
с присоединением VARIVENT® и гидрозаполнением

Описание

Серия данных термометров была разработана для применений, в дополнение к стандартным, отвечающим требованиям к стерильности в пищевой, биотехнологической, фармацевтической и схожих промышленности.

Серия 74 идеально подходит при измерениях температуры процессов с высокими требованиями стандартов чистоты и стерильности и сертифицирована в соответствие со стандартами 3A.

Шток и корпус прибора изготовлены из нержавеющей стали. Поверхность, частей контактирующих с измеряемой средой - полирована. Широкий диапазон различных присоединений к процессу дает возможность к адаптации данных термометров ко многим задачам измерения. Шток без мертвых зон.

Стандартные особенности

Температурный элемент

Инертный газ (не токсичный)

Номинальный размер

100 мм

Стандартные особенности

Присоединения к процессу

- VARIVENT® присоединение Форма N (уст. диаметр 68 мм) для труб DN40 до DN125 и 1 1/2" до 4", PN* 25
- NEUMO БиоКонтроль
Размер 50 (уст. диаметр 50мм) для труб DN25 до DN100, PN16 или Размер 65 (уст. диаметр 68мм) для труб DN40 до DN100, PN 16
- Присоединение по DIN 11 851, DN40, PN40 или DN50, PN25
- Три-Клампы, DN1 1/2", PN40 или DN2", PN40

Положение штока

A74.100 сзади (осевое)

R74.100 снизу (радиальное)

Класс

± 1 °C в измерительном диапазоне

Рабочий диапазон

Нормальный: измер-ный диапазон по DIN EN13190

Краевременно (24 ч макс.): диапазон по DIN EN13190

Номинальной использование

EN 13 190

Шток

Нержавеющая сталь

Диаметр 21мм

Длина 30мм

Поверхность, смачиваемых частей

Полированна, шероховатость $R_a \leq 0.8$ мкм

Материал

Смачиваемых частей, нержавеющая сталь 1.4435

Корпус - нержавеющая сталь

Кольцо

Байонентного типа, натуральное полированное

Циферблат

Белый алюминий, шкала черного цвета

Стрелка

Алюминий черного цвета

Стекло

Плоское инструментальное стекло

Предел температур хранения и транспортировки

-50 °C ... +70 °C (EN 13 190) без гидрозаполнения

-20 °C ... +60 °C (EN 13 190) пищевое гидрозаполнение

-50 °C ... +60 °C (EN 13 190) с гидрозаполнением

Предел окр.температур для корпуса

0 °C ... +40 °C макс. (другие по запросу)

Значение давления на штоке

25 бар макс., статика

Одобрение

3A сертификат

Пылевлагозащита

IP 65 (EN 60 529 / МЭК 529)

Дополнительные варианты

- Шкала °F, °C/°F (двойная шкала)
- Гидрозаполнение корпуса
- Гидрозаполнение для пищевой промышленности
- Другие присоединения к процессу
- Полировка смачиваемых частей
- Акриловое стекло
- Электроконтакты (смотри AC 08.01)
- Пылевлагозащита IP 66 (не для электроконтактных)

Шкала, изм-ные диапа-ны¹⁾, погрешность по EN 13 190, Градуировка по стандартам WIKA

Диапазон шкалы в °C	Измерительный диапазон в °C	Градуировка шкалы в °C	Погрешность в ± °C
0 ... 120	+20 ... +100	1	1
0 ... 160	+20 ... +100	1	1

1) Измерительный диапазон отмечен 2-мя треугольными отметками. Только в данном диапазоне нормируется погрешность по DIN EN 13 190.

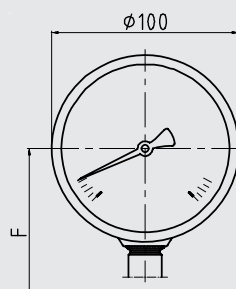
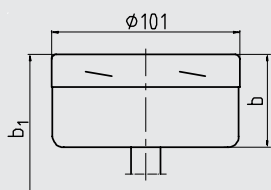
Модели

Модель	НР	Положение штока
A74.100	100	сзади
R74.100	100	снизу

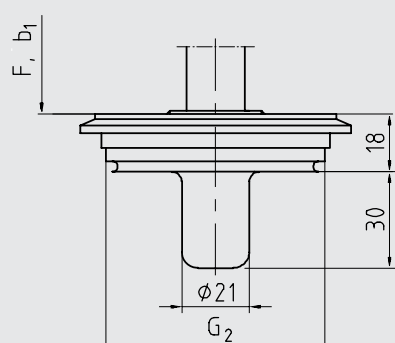
Размеры, в мм

Оба термометра, Модель А74.100 осевого исполнения и Модель R74.100 радиального исполнения, изготавливаются с представленными ниже присоединениями к процессу измерений.

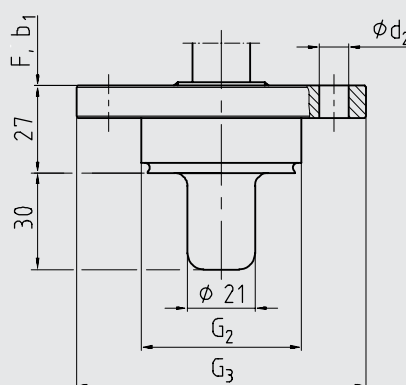
Модель А74.100, осевое присоединение, стандартное **Модель R74.100, радиальное присоединение, стандартное**



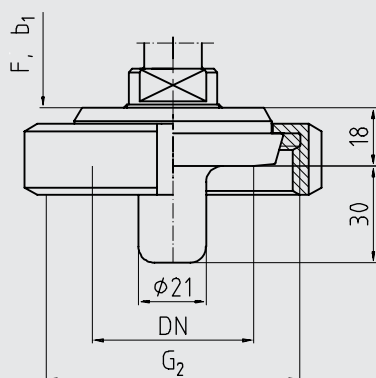
Присоединение VARIVENT® Форма N



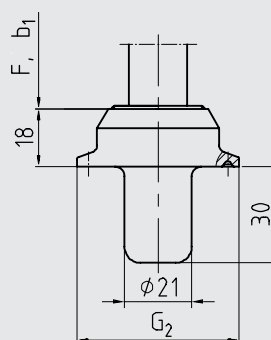
Присоединение NEUMO БиоКонтроль



Присоединение по DIN 11851



Присоединение Tri-Clamp



Присоединение	Размеры в мм						Масса в кг
	G ₂	G ₃	d ₂	b	b ₁	F	
VARIVENT® Форма N	68	—	—	50	80	82	1,70
NEUMO Биоконтроль Размер 50	50	90	4 x диа 9	50	80	82	1,75
NEUMO Биоконтроль Размер 65	68	120	4 x диа 11	50	80	82	2,40
По DIN 11851, DN 40	Rd 65 x 1/6	—	—	50	80	82	1,85
По DIN 11851, DN 50	Rd 78 x 1/6 ₆	—	—	50	80	82	1,90
Tri-Clamp, DN 1 1/2"	50	—	—	50	80	82	1,70
Tri-Clamp, DN 2"	64	—	—	50	80	82	1,85

Ширина корпуса b и b₁ в варианном исполнении с электроконтактными группами, будет больше чем без.

Форма заказа

Модель / Диапазон показаний / Поверхность смачиваемых частей / Присоединение к процессу / Дополнительно требуемые варианты

Спецификации и размеры, приведенные в данном документе, отражают техническое состояние изделия на момент выхода данного документа из печати. Возможные технические усовершенствования конструкции и замена комплектующих производятся без предварительного уведомления.



WIKA Alexander Wiegand GmbH & Co. KG

Alexander-Wiegand-Strasse 30

63911 Klingenberg/Germany

Phone (+49) 93 72/132-0

Fax (+49) 93 72/132-406

E-Mail info@wika.de

www.wika.de