

# Переключатели дифференциального давления

## Серия из нержавеющей стали • Модель DW

**Корпус:**

нержавеющая сталь, крышка байонетного типа с защелкой

**Пылевлагозащита:** IP65 (по EN 60 529 / МЭК 529)

**Чувствительный элемент:** гидрозаполненная измерительная ячейка с двойной мембраной и рычаг уровня передачи (для материалов смачиваемых частей смотри пункт 2, страница 2)

**Диапазоны:** 0 ... 160 мбар до 0 ... 40 бар (смотри пункт 2, страница 2)

**Защита от перегрузки:** обе стороны статическое давление 40, 100 или 160 бар (смотри пункт 1.2, страница 2)

**Допустимая окружающая температура:** -20 ... +70°C

**Электрические присоединения:**

Проводные соединения: 1/2" NPT внутр. (варианты пункт 4 2 страницы)

Электрические присоединения: через внутренние клеммы

Заземление: 1 внутреннее и 1 внешнее через винты с макс. площадью сечения проводов 4 мм<sup>2</sup>

**Электроконтакты:** 1 или 2 микропереключателя SPDT с фиксированной или настраиваемой точкой (смотри пункт 1.3 2 страницы)

Функция DPDT определяется двумя переключателями SPDT с одновременным действием в 0.5% от диапазона.

**Повторяемость:** ± 1% от диапазона

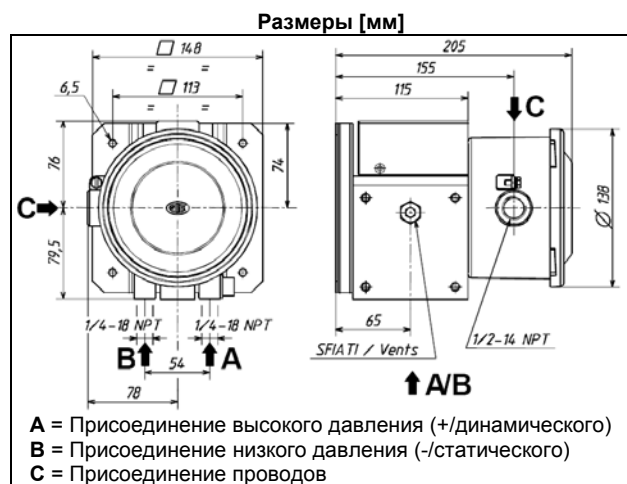
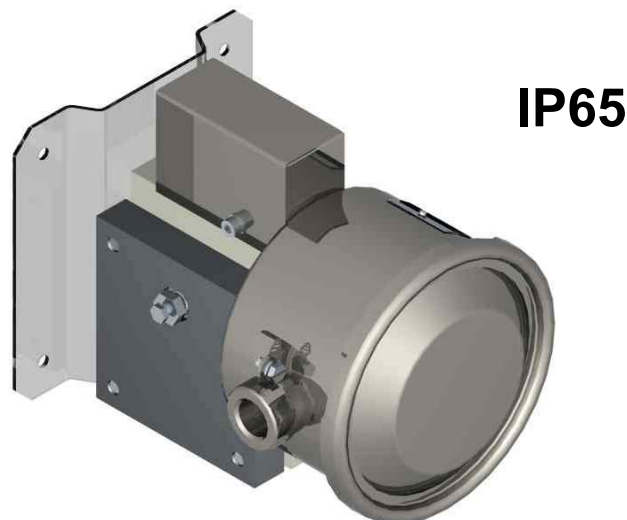
**Настройка точки срабатывания:** через настроечный винт, доступный после снятия крышки. Настройка точки срабатывания по всему диапазону и, в случае 2 микропереключателей, независимо для каждого.

**Присоединение к процессу:**

2x1/4" NPT внутренняя (варианты: другие присоединения к процессу [с переходником] и фланцами смотри пункт 3, 2 страницы)



**EQUIPMENT:** certified according to Directive PED 97/23/EC Annex I Category IV Modules B+D



Руководство по эксплуатации: NI-209 RU

**Установка:**

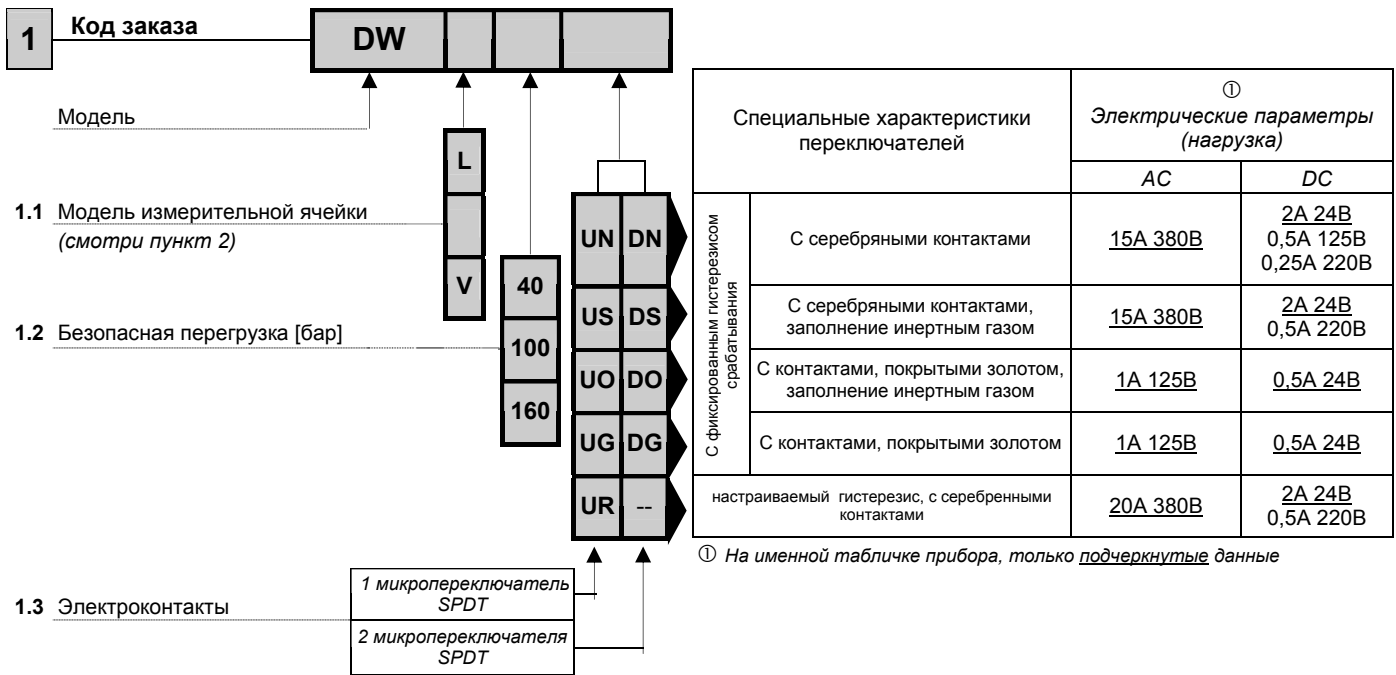
Непосредственная или установка на поверхность (стандарт)  
 Установка на трубу 2" (с дополнительной скобой)

Код заказа:

Код заказа - Диапазон – Присоединение к процессу – Электрические присоединения - Варианты.

Пример:

**DW100UN-0/400 мбар-2x1/4"NPT внутр-1/2"NPT внутр**



<b>2</b> Др-диапазон	0/160 мбар	0/250 мбар	0/400 мбар	0/600 мбар	0/1 бар	0/2,5 бар	0/4 бар	0/6 бар	0/10 бар	0/16 бар	0/25 бар	0/40 бар
----------------------	------------	------------	------------	------------	---------	-----------	---------	---------	----------	----------	----------	----------

Модель измерительной ячейки	L	V
-----------------------------	---	---

Смачиваемые части	Чувствительный элемент		
	AISI 316	AISI 304	INCONEL 718
	Упл.кольцо: NBR (Резина) Диапазоны: AISI 316		

Максимальный гистерезис	U	5	7,5	20	25	30	70	120	180	300	480	700	1200
	D R	20+60	30+90	30+90	40+125	80+255	200+500	350+900	500+1200	1000+3000	1300+3200	2000+5000	n. d.

U = Переключатель UN, US, UO, UG

D = Переключатель DN, DS, DO, DG R = Переключатель UR

<b>3</b> Присоединение к процессу	<b>2x1/4" NPT внутр</b>	Варианты 2x1/2" NPT внутр, 2x1/2" NPT внешн, 2xG 1/2 В внешн, другое по запросу
-----------------------------------	-------------------------	---

<b>4</b> Электрические присоединения	<b>1/2" NPT внутр</b>	Варианты 3/4" NPT внутр, G 1/2 внутр, G 3/4 внутр, M20x1,5
--------------------------------------	-----------------------	--

<b>5</b> Варианты	Калибровка точки срабатывания
	Скоба для установки на трубу 2"
	Очищенный для кислородного применения
	Смачиваемые части из Монеля

<b>6</b> Версии по запросу	EEx-ia	NACE	NACE+морская	Морская	Аммиачная	Тропическая	Геотермический
----------------------------	--------	------	--------------	---------	-----------	-------------	----------------

Спецификации и размеры, приведенные в данном документе, отражают техническое состояние изделия на момент выхода данного документа из печати. Возможные технические усовершенствования конструкции и замена комплектующих производятся без предварительного уведомления.



**WIKAL Alexander Wiegand GmbH & Co. KG**  
 Alexander Wiegand Straße 30 · 63911 Klingenberg · Germany  
 Tel. (+49) 93 72/1 32-0 · Fax (+49) 93 72/1 32-4 06/4 14  
 www.wika.de · E-Mail: info@wika.de

Продукт изготовлен  
 Ettore Cella SpA  
 Viale De Gasperi, 48  
 20010 Barregio (Milano) · Italy

