

# Компактный переключатель давления

Для высоких давлений

- Модель PCS2P

**Корпус:** покрытый эпоксидом алюминиевый корпус, с резьбовой крышкой

**Пылевлагозащита:** IP65 (по EN 60 529 / МЭК 529)

**Чувствительный элемент:** магнитно-поршневая система система  
(для смачиваемых частей, смотри раздел 2, 2 страницы)

**Диапазоны уставок:**  
8 ... 40 до 100 ... 600 бар (смотри раздел 2, 2 страницы)

**Допустимая окружающая температура:** -40 ... +85°C

**Электрические присоединения:**

Присоединение: 1/2" NPT внутренний  
Эл.присоединения: через внутреннюю колодку (0.5 - 1.5 мм<sup>2</sup>)  
Заземление: 1 внутреннее и 1 внешнее через винты с макс.площадью сечения проводов 4 мм<sup>2</sup>

**Электроконтакты:** 1 микропереключатель SPDT или 1 микропереключатель DPDT с фиксированным гистерезисом (смотри раздел 1.2, 2 страницы)

**Повторяемость:** 1,5% от диапазона

**Настройка точки переключения:** через поворотный винт с образцовым прибором. Оба расположены под байонетной крышкой.

**Присоединение к процессу:**

1/4" NPT внутреннее (варианты: другие присоединения [с адаптером] смотри раздел 3, 2 страницы)

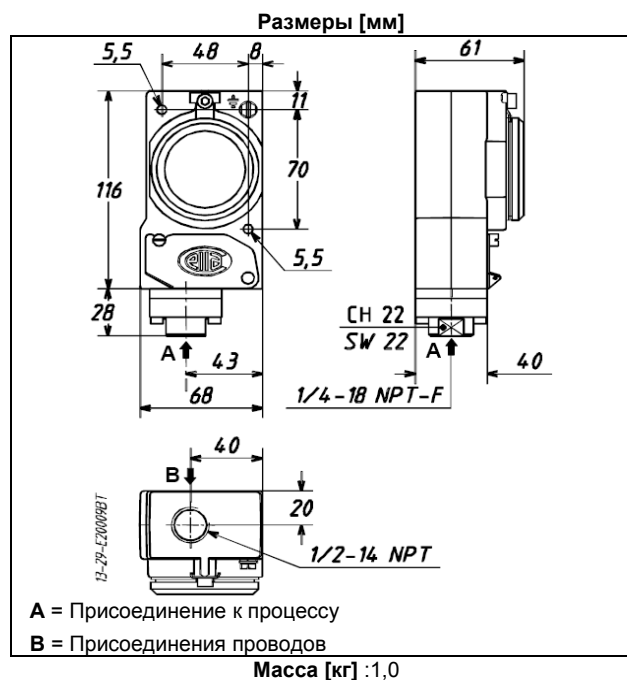
**Установка:**

Непосредственная или поверхностная (стандарт) для установки на трубу 2" (с дополнительной скобой)



**Equipment:** certified according to PED 97/23/EC Annex I Category IV Modules B+D

**IP65**



Руководство по эксплуатации: NI-281 E

**Код заказа:**  
**Код заказа - Диапазон – Присоединение к процессу –**  
**Электрические присоединения - Варианты.Пример**  
**PCS2PA - 40/250 бар - 1/4" NPT внутр - 1/2" NPT внутр**

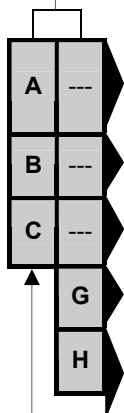
**1 Код заказа** → PCS 2 P

Модель

1.1 Корпус  
 Алюминиевый 2  
 AISI 316 4

1.2 Код сенсора \*смотри пункт 2

1.3 Электроконтакты  
 1 микропереключатель SPDT  
 1 микропереключатель DPDT<sup>②</sup>



Специальные характеристики переключателей		① Электрические параметры (нагрузка)	
		AC	DC
С фиксированным гистерезисом срабатывания	С серебряными контактами	<u>15A 220V</u>	2A 24V <u>0,5A 125V</u> 0,25A 220V
	mit Silberkontakten, inertgasgefüllt / with silver contacts, inert gas filled	<u>15A 220V</u>	2A 24V <u>0,5A 220V</u>
	С контактами, покрытыми золотом, заполнение инертным газом	<u>1A 125V</u>	<u>0,5A 24V</u>
	С серебряными контактами	<u>5A 220V</u>	<u>0,5A 24V</u>
	С уплотненными серебряными контактами	<u>5A 220V</u>	nicht anwendbar not applicable

① На именной табличке прибора, только подчеркнутые данные  
 ② Одновременное действие только с 2% от диапазона

2 ДИАПАЗОНЫ УСТАВОК		бар	P				
			8/40	16/100	40/250	80/400	100/600
Рабочий диапазон	бар		0/100	0/250	0/400	0/600	0/600
Допустимое давление	бар		400	400	600	600	700
Максимальный гистерезис	Микропер. А,В,С	бар	2	5	12	20	30
	Микропер. G		4	5	20	20	30
	Микропер. H		16	20	80	80	120
Смачиваемые части	Поршень		AISI 316 + FPM/Витон упл.кольцо ③				
	Присоединение к процессу		AISI 316				

③ Для температур применения ниже 0°C запрашивайте MFQ (силиконовый флюорид) упл.уолько

3 Присоединение к процессу → 1/4" NPT внутр  
 Варианты 1/2" NPT внутр, 1/2" NPT внешн, G 1/2 В внешн

4 Электрические присоединения → 1/2" NPT внутр

5 Варианты  
 Калибровка точки срабатывания  
 Скоба для установки на трубу 2 "

6 Версии по запросу  
 EEx-ia<sup>④</sup> NACE NACE+морская Морская Аммиачная Тропическая Геотермальная

④ Только Микро В и С

Спецификации и размеры, приведенные в данном документе, отражают техническое состояние изделия на момент выхода данного документа из печати. Возможные технические усовершенствования конструкции и замена комплектующих производятся без предварительного уведомления.



**WIKAI Alexander Wiegand GmbH & Co. KG**  
 Alexander Wiegand Straße 30 · 63911 Klingenberg · Germany  
 Tel. (+49) 93 72/1 32-0 · Fax (+49) 93 72/1 32-4 06/4 14  
 www.wika.de · E-Mail: info@wika.de

Products manufactured by  
 Ettore Cella SpA  
 Viale De Gasperi, 48  
 20010 Barregio (Milano) · Italy

