

Мембранно-поршневые переключатели давления

Ех-защита типа EEx-d
Для высоких диапазонов давления • MAH / MAG

Ех-защита: EEx-d IIC T6 (по CELENEC EN 50.018)
№ сертификата: CESI 02ATEX144

Корпус:
алюминиевый, покрытый эпоксидной краской, байонентный с резьбовой крышкой

Пылевлагозащита: IP65 (по EN 60 529 / IEC 529)

Чувствительный элемент:

Н: Поршень **Г:** мембранно-поршневая система
(для материалов смачиваемых частей, смотри раздел 1.1, 2 страницы)

Диапазоны: 0 ... 40 до 0 ... 600 бар (смотри раздел 2, 2 страницы)

Допустимая окружающая температура: -40 ... +60°C

Электрические присоединения:

Проводные соединения: ½" NPT внутр. (варианты пункт 4 2 страницы)

Электрические присоединения: через внутренние клеммы

Заземление: 1 внутреннее и 1 внешнее через винты с макс. площадью сечения проводов 4 мм²

Электроконтакты: 1 или 2 микропереключателя SPDT с фиксированной или настраиваемой точкой (смотри пункт 1.2 2 страницы)

Функция DPDT определяется двумя переключателями SPDT с одновременным действием в 0.2% от диапазона.

Повторяемость: ± 1% от диапазона

Настройка точки срабатывания: через настроечный винт, доступный после снятия крышки. Настройка точки срабатывания по всему диапазону и, в случае 2 микропереключателей, независимо для каждого.

Присоединение к процессу:

¼" NPT внутреннее (варианты: другие присоединения к процессу [с адаптером] и фланцами раздел 3, страницы 2)

Установка:

Непосредственная или поверхностная (стандарт) для установки на трубу 2" (с дополнительной скобой)

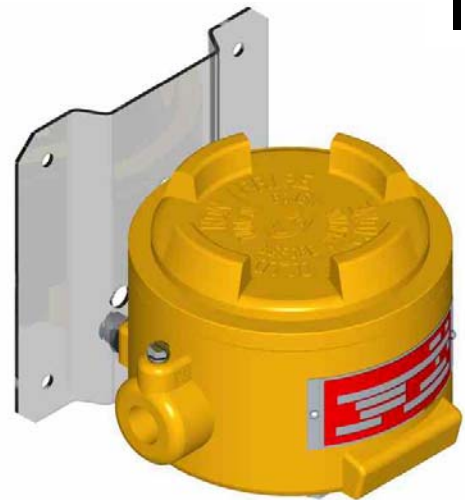


Equipment: certified according to ATEX 94/9/EG Group II Category 2G Annex III+IV (MAH)

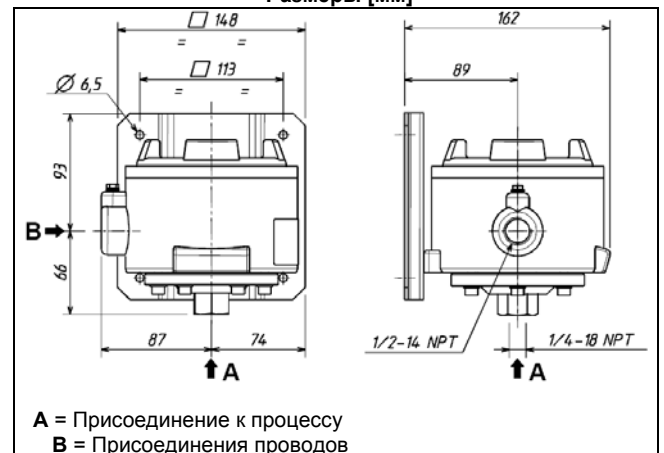


Equipment: certified according to PED 97/23/EC Annex I Category IV Modules B+D

IP65



Размеры [мм]



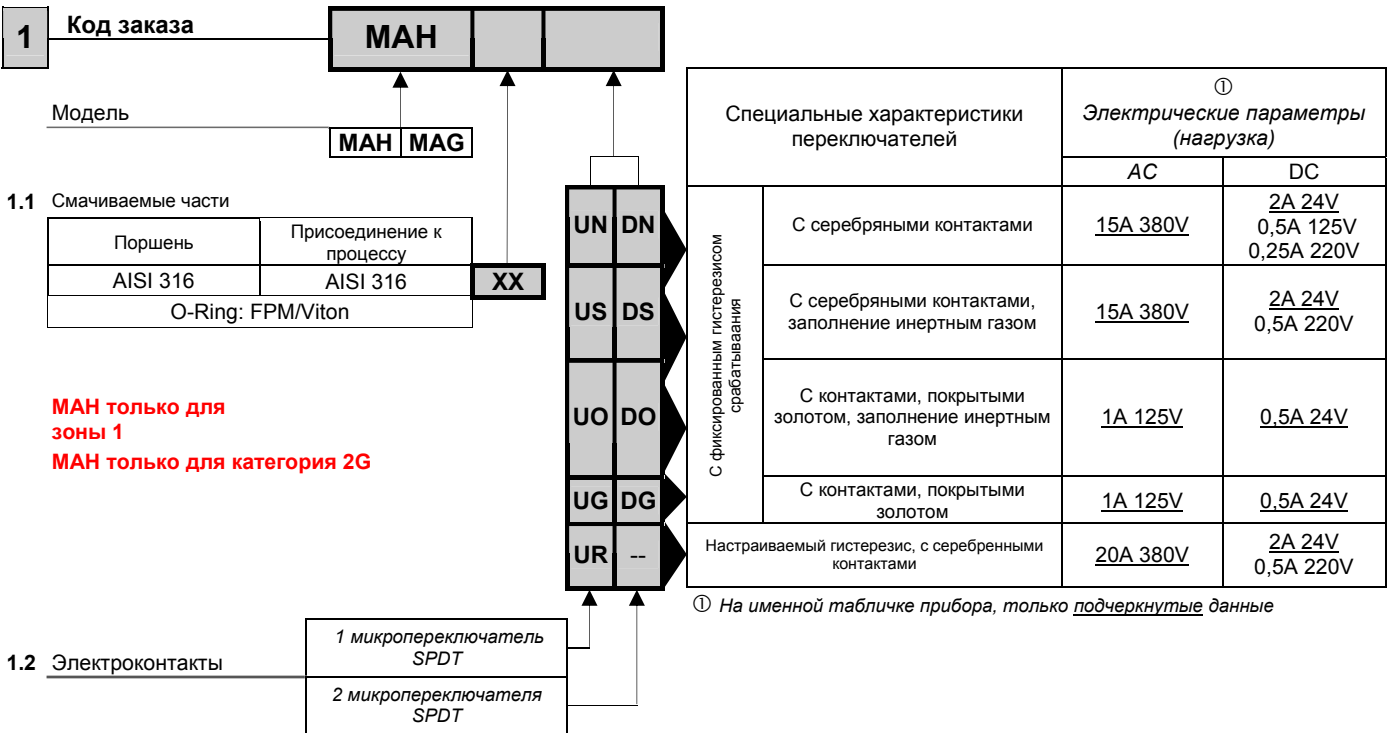
Масса [кг]: 3,2

Руководство по эксплуатации: NI-221 RU
NI 219-RU

Код заказа:

Код заказа - Диапазон – Присоединение к процессу – Электрические присоединения - Варианты. Пример

МАНХХUN - 4/40 бар - ¼" NPT внутр - ½" NPT внутр



2 Диапазон

Диапазон уставки	бар	4/40	10/100	10/250	20/400	30/600
Рабочий диапазон		0/40	0/100	0/250	0/400	0/600
Допустимое давление		100	200	400	600	700

Максимальный гистерезис	U	Бар	1÷3	1÷4	2÷10	2÷10	4÷20	В начале диапазона	
	D		1÷4	2÷6	3÷13	5÷25	6÷25		
	R		2,3÷5,2	5÷11	10,8÷28,9	16,5÷48	45÷100		В конце диапазона
	②		7÷13,5	12÷24	3÷÷60	42÷90	70÷160		

U = U = Переключатель UN, US, UO, UG D = Переключатель DN, DS, DO, DG R = Переключатель UR

② Значение с которыми гистерезис может быть установлен широко, для данного диапазона зависит от действительной точки уставки. Таблица показывает значения в начале и конце диапазона. Для промежуточных уставок, значения будут пропорциональны.

3 Присоединение к процессу ¼" NPT innen / ¼" NPT внутр

Варианты ½" NPT внутр, ½" NPT внешн, G ½ B внешн

4 Электрические присоединения ½" NPT внутр

Варианты ¾" NPT внутр, G ½ внутр, G ¾ внутр

5 Варианты

Калибровка точки срабатывания

Скоба для установки на трубу 2 "

6 Версии по запросу

Морская Аммиачная Тропическая

Спецификации и размеры, приведенные в данном документе, отражают техническое состояние изделия на момент выхода данного документа из печати. Возможные технические усовершенствования конструкции и замена комплектующих производятся без предварительного уведомления.



WIKALexander Wiegand GmbH & Co. KG
 Alexander Wiegand StraÙe 30 · 63911 Klingenberg · Germany
 Tel. (+49) 93 72/1 32-0 · Fax (+49) 93 72/1 32-4 06/4 14
 www.wika.de · E-Mail: info@wika.de

Products manufactured by
 Ettore Cella SpA
 Viale De Gasperi, 48
 20010 Barregio (Milano) · Italy

