

Мембранные переключатели давления

Серия из нержавеющей стали • Модель MW

ПЕРЕКЛЮЧАТЕЛИ ДАВЛЕНИЯ

Корпус:

нержавеющая сталь, крышка с заглушкой, байонетного типа

Пылевлагозащита: IP65 (по EN 60 529 / МЭК 529)

Чувствительный элемент:

диафрагма, нержавеющая сталь, вариант PTFE или Monel (для выбора материала смачиваемых частей смотри 1.1 2 страницы)

Диапазоны: 0 ... 16 до 0 ... 100 мбар (смотри раздел 2, 2 страницы)

Электрические присоединения:

Проводные соединения: $\frac{1}{2}$ " NPT внутр. (варианты пункт 4 2 страницы)

Электрические присоединения: через внутренние клеммы

Заземление: 1 внутреннее и 1 внешнее через винты с макс. площадью сечения проводов 4 мм²

Электроконтакты: 1 или 2 микропереключателя SPDT с фиксированной или настраиваемой точкой (смотри пункт 1.2 2 страницы)

Функция DPDT определяется двумя переключателями SPDT с одновременным действием в 0.2% от диапазона.

Повторяемость: \pm 1% от диапазона

Настройка точки срабатывания: через настроечный винт, доступный после снятия крышки. Настройка точки срабатывания по всему диапазону и, в случае 2 микропереключателей, независимо для каждого.

Присоединение к процессу:

$\frac{1}{4}$ " NPT внутренняя (варианты: другие присоединения к процессу [с переходником] и фланцами смотри пункт 3, 2 страницы)

Установка:

Непосредственная или установка на поверхность (стандарт)

Установка на трубу 2" (с дополнительной скобой)

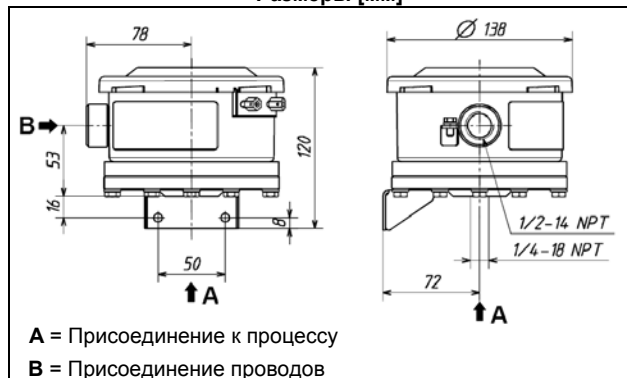


Equipment: certified according to PED 97/23/EC Annex I Category IV Modules B+D

IP65



Размеры [мм]



Руководство по эксплуатации: NI-221 RU

Код заказа:

Код заказа - Диапазон – Присоединение к процессу –
Электрические присоединения - Варианты.

Пример:

MWBXXUN - 0/60 мбар - 1/4" NPT внутр - 1/2" NPT внутр



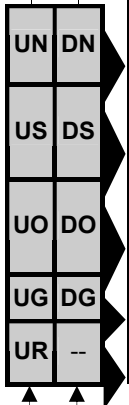
Модель

1.1 Смачиваемые части

Мембрана	Присоединение к процессу	
AISI 316	AISI 316	XX
AISI 316@+PTFE	AISI 316	TX
AISI 316@+PTFE	AISI 316+PTFE	TT
MONEL	MONEL	KK
MONEL	AISI 316	KX

O-Ring: FPM/Viton

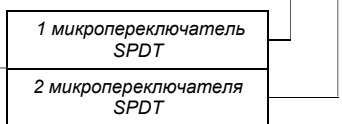
② TEFLON®-покрытие
только для диапазонов 0/60 мбар и 0/100 мбар



Специальные характеристики переключателей		① Электрические параметры (нагрузка)	
		AC	DC
С фиксированным гистерезисом срабатывания	С серебряными контактами	<u>15A 380V</u>	<u>2A 24V</u> 0,5A 125V 0,25A 220V
	С серебряными контактами, заполнение инертным газом	<u>15A 380V</u>	<u>2A 24V</u> 0,5A 220V
	С контактами, покрытыми золотом, заполнение инертным газом	<u>1A 125V</u>	<u>0,5A 24V</u>
	С контактами, покрытыми золотом	<u>1A 125V</u>	<u>0,5A 24V</u>
С настраиваемым гистерезисом, с серебряными контактами		<u>20A 380V</u>	<u>2A 24V</u> 0,5A 220V

① На именной табличке прибора, только подчеркнутые данные

1.2 Электроконтакты



2 Диапазон

		мбар	-16/0	-25/0	-40/0	-60/0	-100/0
Допустимое давление	мбар						
			-21	-35	-55	-90	-150
Допустимое давление	мбар		0/16	0/25	0/40	0/60	0/100
			250	250	300	300	400
Максимальный гистерезис	U	мбар	1,9	2	2	2,4	3,5
	D		2,8	3	3,2	4,2	5
	R		N. A.	6-20	8-20	8-21	8-23

U = Переключатель UN, US, UO, UG
D = Переключатель DN, DS, DO, DG
R = Переключатель UR

3 Присоединение к процессу

1/4" NPT внутр	Варианты	1/2" NPT внутр, 1/2" NPT внешн, G 1/2 В внешн, другое по запросу
----------------	----------	--

③ Модель MWBTT возможна только с G 1/2 В внешняя

4 Электрические присоединения

1/2" NPT внутр	Варианты	3/4" NPT внутр, G 1/2 внутр, G 3/4 внутр, M20x1,5
----------------	----------	---

5 Варианты

Калибровка точки срабатывания
Скоба для установки на трубу 2"
Допустимое давление 10 бар

6 Версии по запросу

EEx-ia	NACE	NACE+морская	Морская	Аммиачная	Тропическая	Геотермический
--------	------	--------------	---------	-----------	-------------	----------------

Спецификации и размеры, приведенные в данном документе, отражают техническое состояние изделия на момент выхода данного документа из печати. Возможные технические усовершенствования конструкции и замена комплектующих производятся без предварительного уведомления.



WIKAI Alexander Wiegand GmbH & Co. KG
Alexander Wiegand Straße 30 · 63911 Klingenberg · Germany
Tel. (+49) 93 72/1 32-0 · Fax (+49) 93 72/1 32-4 06/4 14
www.wika.de · E-Mail: info@wika.de

Products manufactured by
Ettore Cella SpA
Viale De Gasperi, 48
20010 Barregio (Milano) · Italy

