

Мембранные деформационные манометры с электрическим выходным сигналом. На базе манометра 43X.30. Нержавеющая сталь, исполнение повышенной безопасности. Модели PGT43.100 и PGT43.160

WIKA Типовой лист PV 14.03



INTELLiGauge[®]

Применения

- Отображение измерений
- Дистанционная передача измерительной информации, выходные сигналы 4 ... 20 мА; 0 ... 20 мА; 0 ... 10 В
- Процессы с возможными перегрузками
- Процессы с повышенными требованиями безопасности

Особенности

- Не требует настройки и конфигурирования („Plug and play“)
- Характеристики сигнала в соответствии с NAMUR
- Диапазоны измерений до 0 ... 16 мбар
- Удобный для отображения циферблат, номинальный размер 100 или 160 мм
- Безопасное исполнение S3 по EN 837-3

Описание

Модель PGT43 INTELLiGauge применяется там, где необходимо сочетание местного отображения давления и передача измерительной информации в систему управления.

Комбинация высококачественного измерительного механизма и точного преобразования и обработки электронного сигнала позволяет продолжать измерения даже в случае перебоа в электропитании. Модель PGT43 INTELLiGauge отвечает всем требованиям действующих стандартов и правил по безопасности при работе с оборудованием, находящимся под давлением.

Модель PGT43 выполнена на базе высококачественного манометра 43X.30 безопасного исполнения. Данный манометр производится в соответствии с EN 837-3.



INTELLiGauge Модель PGT43.100

Под воздействием давления деформация специальной профильной мембраны передается на стрелку и вызывает ее угловое перемещение, пропорциональное значению давления. Электронный сенсор, испытанный в экстремальных применениях автоматике, определяет положение оси и таким образом преобразует значение давления в пропорциональный выходной электрический сигнал, например, 4...20 мА. Данный сенсор является бесконтактным, таким образом он не подвержен трению и не изнашивается.

Электронный преобразователь производства WIKA, встроенный в механический манометр, создает сочетание преимуществ электрической передачи измерительной информации с надежностью местного отображения. Диапазон измерений механической шкалы автоматически связан с диапазоном выходного сигнала. Начальное значение выходного сигнала также может быть настроено вручную.

Стандартное исполнение

Номинальный размер, мм

100, 160

Класс точности

1.6

Диапазоны измерений

от 0 ... 16 мбар до 0 ... 250 мбар (с фланцами Ø 160 мм)
от 0 ... 400 мбар до 0 ... 40 бар (с фланцами Ø 100 мм)
или другие вакуумметрические и мановакуумметрические диапазоны

Давление перегрузки

5 x диапазона измерений, максимум 40 бар

Рабочая температура

Окружающего воздуха: -20 ... +60 °C
Среды: максимум +100 °C

Влияние температуры

При изменении температуры окружающего воздуха от +20 °C на 10 K: не более ±0.8 % диапазона измерений

Присоединение к процессу и нижний фланец

Нержавеющая сталь 316L,
штуцер снизу (LM),
G 1/2 В (наружная), плоскости под ключ 22 мм

Чувствительный элемент (мембрана)

≤ 0,25 бар: нержавеющая сталь 316L
> 0,25 бар: сплав NiCrCo (Duratherm)

Уплотнительное кольцо мембраны

FPM / FKM

Механизм

Латунь

Циферблат

Алюминий, белый, черные надписи

Стрелка

Алюминий, черная, с подстройкой

Корпус и верхний фланец

Нержавеющая сталь, прочная защитная перегородка между циферблатом и механизмом, задняя выдуваемая стенка, для диапазонов ≤ 0 ... 16 бар с клапаном выравнивания атмосферного давления внутри корпуса, степень защиты IP 54

Стекло

Ламинированное безопасное стекло

Кольцо

эксцентричное (байонетного типа), нержавеющая сталь

Степень защиты

IP54 по EN 60529/МЭК 529 (с заполнением жидкостью IP65)

Дополнительно

- Другие присоединения к процессу
- Перегрузка: 10 x диапазона измерений, но не более 40 бар
- Измерение вакуума до -1 бар
- Максимальная температура измеряемой среды +200 °C
- Класс точности (по отображению) 1.0
- Выходной сигнал 0 ... 20 мА, 0 ... 10 В
- Открытые соединительные фланцы по DIN/ASME, от DN 15 до DN 80 (предпочтительные размеры DN 25 и 50 или DN 1" и DN 2"; см. Лист технической информации IN 00.10)
- Покрытие смачиваемых частей специальными материалами: PTFE, Хастеллой В2, Хастеллой С4, монель, никель, тантал, титан, серебро (но класс точности 2.5)
- Жидкостное заполнение: силикон М50
- Исполнение по АТЕХ: Ex II 2G Ex ia IIC T4 / T5 / T6 или Ex I M2 Ex ia I
- Поликарбонатное стекло (максимальная температура окружающего воздуха 80 °C)
- Электроконтакты (см. Типовой лист AC 08.01)



Электрика

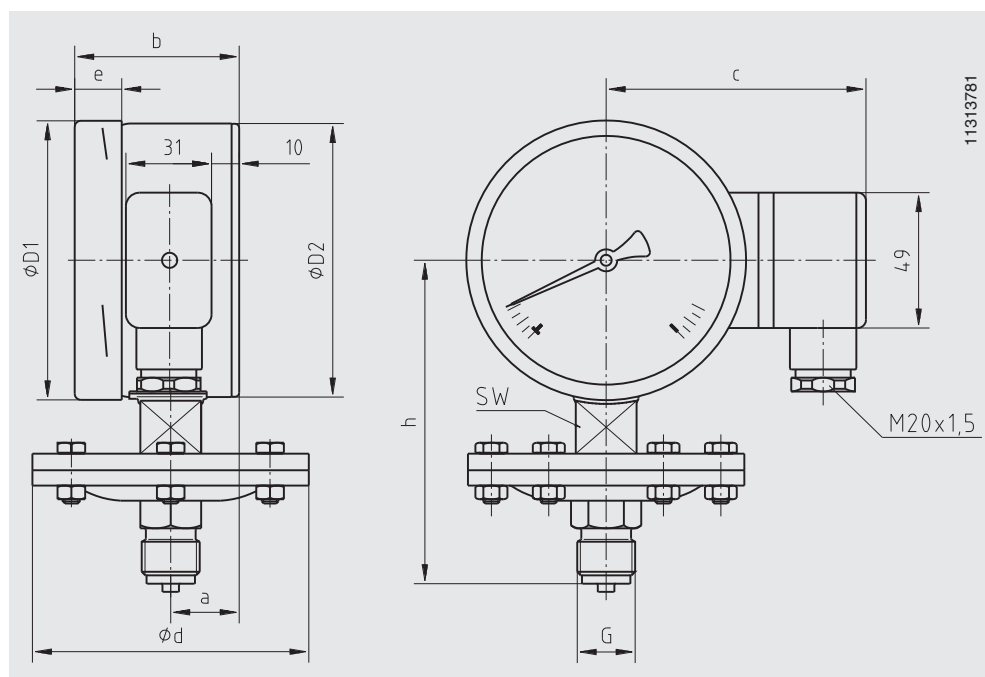
Напряжение питания U_B	V DC	$12 < U_B \leq 30$
Влияние напряжения питания	% диап./10 В	≤ 0.1
Допустим. остаточные пульсации	% ss	≤ 10
Выходной сигнал	вариант 1 вариант 2 вариант 3 вариант 4	4 ... 20 мА, 2-проводной, пассивный, по NAMUR NE 43 4 ... 20 мА, по АTEX Ex II 2G Ex ia IIC T4 / T5 / T6 или Ex I M2 Ex ia I 0 ... 20 мА, 3-проводной; 0 ... 10 В, 3-проводной
Допустимая макс. нагрузка R_A для вариантов 1 - 3		$R_A \leq (U_B - 12 В)/0.02 А$, где R_A (Ом) и U_B (В), но не более 600 Ω
Влияние нагрузки (вариант 1 - 3)	% диап. изм.	≤ 0.1
„Ноль“, выходного сигнала		перемычка между клеммами 5 и 6 (см. Руководство по эксплуатации)
■ стабильность электроники	% диап.изм.	< 0.3
■ стабильность вых. сигнала	% диап.изм.	≤ 1
Погрешность	% диап.изм.	≤ 1.0 % (калибровка по предельным точкам)
Характеристики соответствия		Ex-исполнение
■ Напряжение питания	V DC	14 ... 30
■ Ток короткого замыкания	мА	100
■ Мощность	мВт	1000
■ Внутренняя емкость	нФ	$C_i \leq 12$ нФ
■ Внутренняя индуктивность	мГн	пренебрежимо мала
Электромагнитная совместимость		в соответствии с 2004/108/EC (Класс ограничения В) и EN 61 326-1 (помехоустойчивость)
Проводные соединения		L-разъем, возможность поворота на 180°, провод 1.5 мм ² макс., защита провода, кабельный ввод M20 x 1.5, внешний диаметр кабеля 7-13 мм.
Степень защиты		IP 54 по EN 60 529 / МЭК 529, IP 65 при жидкостном заполнении корпуса
Схема соединений, 2-проводная (варианты 1 и 2)		

Механич. параметры

Конструкция		Безопасное исполнение с защитной стенкой в соответствии с EN 837-1
Диаметр корпуса		100 или 160
Диапазоны измерений:		
■ Фланцы \varnothing 160 мм		от 0 ... 16 мбар до 0 ... 250 мбар
■ Фланцы \varnothing 100 мм		от 0 ... 400 мбар до 0 ... 40 бар
Присоединение к процессу		Наружная G 1/2 В (другие по запросу)
Снижение механич. нагрузок:		
■ при динамическом давлении		Через ограничитель динамического давления в канале подвода давления
■ при вибрации		При помощи жидкостного заполнения корпуса
Пределы рабочего давления		Устойчивость к перегрузкам по EN 837-3
Максимальное давление:		
■ Постоянное		Верхний предел измерений
■ Переменное		0.9 x верхнего предела измерений
		Должны соблюдаться правила использования механических средств измерений в соответствии с EN 837-1
Погрешность		
■ Отображение		≤ 1.6 % диапазона измерений (класс 1.6 по EN 837-1)
■ Стабильность электроники	% диап.изм/а	< 0.3
■ Электрический вых. сигнал		≤ 1 % диапазона выходного сигнала
Диапазон рабочей температуры		
■ Измеряемой среды	°C	-20... +100
■ Окружающей среды	°C	-20 ... +60 (для поликарбонатного стекла корпуса максимум 80 °C)
Дополнительная температурная погрешность	% / 10 К	не более 0.8 от диапазона измерений (при изменении температуры измерительного элемента от +20 °C)
Степень защиты		IP 54 по EN 60 529 / МЭК 529 (IP 65 с жидкостным заполнением)
СЕ-соответствие		ATEX: 94/4
■ Директива по оборуд-ю под давлением		97/23/EC

Размеры, мм

Стандартное исполнение



НР	Диапазоны измерений	Размеры, мм										Масса, кг
		бар	a	b	c	d	D ₁	D ₂	e	G	h ± 1	
100	≤ 0.25	25	59.5	94	160	101	99	17	G 1/2 B	119	22	2.5
100	> 0.25	25	59.5	94	100	101	99	17	G 1/2 B	117	22	1.3
160	≤ 0.25	25	65	124	160	161	159	17	G 1/2 B	149	22	2.9
160	> 0.25	25	65	124	100	161	159	17	G 1/2 B	149	22	1.7

Информация для заказа

Модель / Диапазон измерений / Размер присоединения / Расположение присоединения / Выходной сигнал / Дополнительно

Спецификации и размеры, приведенные в данном документе, отражают техническое состояние изделия на момент выхода документа из печати. Возможные технические усовершенствования конструкции и замена комплектующих производятся без предварительного уведомления.

