

Манометры для измерения дифференциального давления

Исполнение для химической промышленности, с
пластинчатой пружиной

Механика Давление

Цельносварная конструкция • Модель 732.51

Применение

Манометр полностью из нержавеющей стали.
Для газообразных и жидких, агрессивных, не сильно
вязких и не кристаллизирующихся измеряемых
сред, также при агрессивной окружающей среде.

Исполнение

Торговая марка WIKAI: T-GM 86 08 176
Цельносварная конструкция с диафрагмой и
камерами давления. Камера давления под
циферблатом, подвод давления снизу.
Возможны другие варианты.

Номинальный размер

100,160

Класс(EN 837-3 /6)

1,6

Диапазоны измерений(EN 837-3/5)

0 ... 16 мбар до 0 ... 25 бар
Диапазон 0 ... 16 мбар: полная развёртка шкалы на
180°, также все соответствующие диапазоны манова-
куумметрического и вакуумметрического давления

Рабочее давление

постоянное: ВПИ (Верхний
предел измерения)
переменное: 0,9 x ВПИ

Устойчивость к перегрузкам

см. таблицу

Максимальное избыточное давление(статическое)

см. таблицу

Допустимая температура

окружающая среда: -20...+60 °C
измеряемая среда: максимум +100 °C

Влияние температуры

Погрешность показания при отклонении темпе-
ратуры чувствительного элемента от +20 °C:
макс. ± 0,5%/10 K от соответствующего значения
шкалы

Пылевлагозащита

IP 54 (EN 60 529 / IEC 529)

Стандартное исполнение

Измерительная камера и присоединение

CrNi-сталь 1.4571, 2 x G 1/4 внутренняя резьба,
снизу (EN 837-1 7.3)

Измерительный элемент

≤ 0,25 бар: CrNi-сталь 1.4571
0,25 бар: NiCrCo-сплав (uratherm)

Сильфоны

CrNi-сталь 1.4571



Клапан отвода воздуха

CrNi-сталь 1.4571 при диапазонах ≤ 0,25 бар
(для диапазонов _ 0,4 бар как вариант!)

Механизм

CrNi-сталь

Циферблат

алюминий, белый, шкала чёрного цвета

Стрелка

регулируемая, алюминий, чёрного цвета

Корпус

CrNi- сталь, с отверстием выравнивания давления
сзади корпуса

Стекло

безопасное ламинированное стекло

Кольцо

байонетное кольцо, CrNi- сталь

Монтаж

Вводы давления маркированы + и -
+ высокое давление,
- низкое давление,
Крепление через:
- жесткую проводку
- крепёжные отверстия в фланце
- крепёжный фланец спереди (вариант) или
- монтажный комплект для крепления на стенах или
трубах (вариант)

Макс.статическое давление/доп.перегрузки

Диапазоны	Макс. избыточное давление (статическое), бар		Макс. допустимые перегрузки (односторонние, двухсторонние, переменные), бар	
	стандарт	вариант	стандарт	вариант
0 ...16 до 0 ... 40 мбар	2,5	10	2,5	6
0 ...60 до 0 ... 250 мбар	6	10	2,5	6
0 ... 400 мбар	25	40	4	40
0 ... 0,6 бар	25	40	6	40
0 ... 1 бар	25	40	10	40
0 ... 1,6 бар	25	40	16	40
0 ...2,5 до 0 ... 25 мбар	25	40	25	40

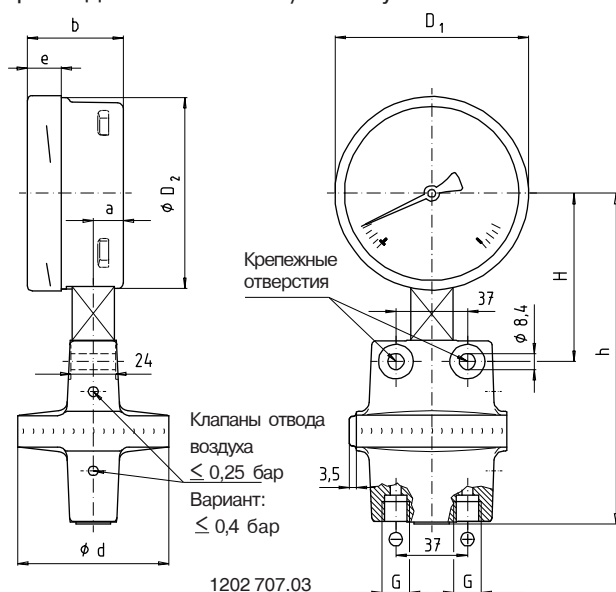
Варианты

- гидрозаполнение (**Модель 733.51**)
- корпус со сплошной передней стенкой (**Модель 73X.31**)
- материал измерительного элемента Монецль (Cu-Ni) (**Модель 762.51**) и гидрозаполнение (**Модель 763.51**)
- материал измерительного элемента Монецль, корпус со сплошной передней стенкой (**Модель 762.31**) и гидрозаполнение (**Модель 763.31**)
- высокое макс. избыточное давление (статическое), высокие допустимые перегрузки (см. табл.)
- точность показаний выше класса 1,6
- клапан отвода воздуха в измерительной камере для диапазонов – 0,4 бар
- подстройка нуля
- присоединение сбоку
- другие виды присоединения через наружную или внутреннюю резьбу

Размеры, в мм

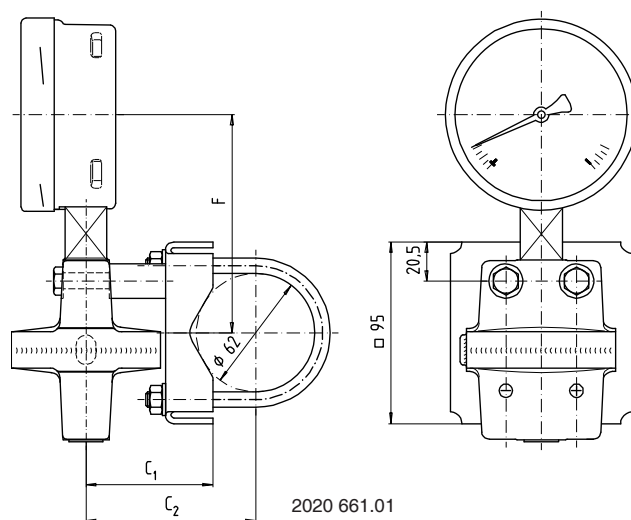
Стандартное исполнение

Присоединение 2 x G 1/4 снизу



Вариант

Крепление на стенах и трубах



НР	Диапазон (бар)	Размеры (мм)											Масса (кг)	
		a	b	D ₁	D ₂	d	e	G	h ± 1	H	F	C ₁		C ₂
100	≤ 0,25	15,5	49,5	101	99	140	17,5	G ¼	171	90	114	66	88	2,70
	> 0,25	15,5	49,5	101	99	78	17,5	G ¼	171	87	114	96	118	1,90
160	≤ 0,25	15,5	49,5	161	159	140	17,5	G ¼	201	120	144	66	88	3,40
	> 0,25	15,5	49,5	161	159	78	17,5	G ¼	201	117	144	96	118	2,40

Стандартное присоединение по EN 837-1/7.3

Форма заказа

Модель/Номинальный размер/Диапазон/Индикация дифф.давления или двойная индикация/
Макс. общее избыточное давление/Величина дифф.давления/Размер присоединения/Варианты

Спецификации и размеры, приведенные в данном документе, отражают техническое состояние изделия на момент выхода данного документа из печати. Возможные технические усовершенствования конструкции и замена комплектующих производятся без предварительного уведомления.



WIKA Alexander Wiegand GmbH & Co. KG
Alexander-Wiegand-Strasse · 63911 Klingenberg
☎ (0 93 72) 132-0 · ☎ (0 93 72) 132-406/414
http://www.wika.de · E-mail: info@wika.de